

# HD

**Hydraulikhämmer**  
**Hydraulic Drifters**

**HD 4008**  
**HD 4010**



**EURO  
DRILL**

The logo for Euro Drill features the company name in a bold, black, sans-serif font. To the right of the text is a stylized blue outline of a drill bit, which is integrated into the overall design of the logo.

## Konstruktionseigenschaften design features

- › modulare und kompakte Bauweise für geringen Platzbedarf, optional mit integrierter Spülung über das Einsteckende
- › modular and compact design requires only small room, optionally with integrated flushing via shank adapter
- › verschleißminderndes Dämpfungssystem zur Unterstützung beim Ausbau des Bohrwerkzeugs unter schwersten Bedingungen
- › wear reducing damping system to support easy dismounting of the drilling tools under most difficult conditions
- › effiziente Schlagwerksteuerung durch optimierte Steuerwege und praktikablen Aufbau
- › efficient percussion control by optimised pilot oil flow and by practical assembly
- › optimale Bohrleistung durch hydraulische Verstellung der Schlagfrequenz und der Schlagenergie zur Anpassung an alle Arbeitsbedingungen
- › optimal utilization of the drill power by hydraulic control of the percussion frequency and the percussion energy to all working conditions
- › kompatibel auf Geräte aller Hersteller, für verschiedenste Anwendungen und Anforderungen
- › compatible to drill rigs of all manufacturers for different applications and requirements

## Einsteckenden shank adapters

R32, 38, 51 & T45

H55, H64 & C64 LH / RH

Weitere Einsteckenden auf Anfrage /  
other shank adapters on request

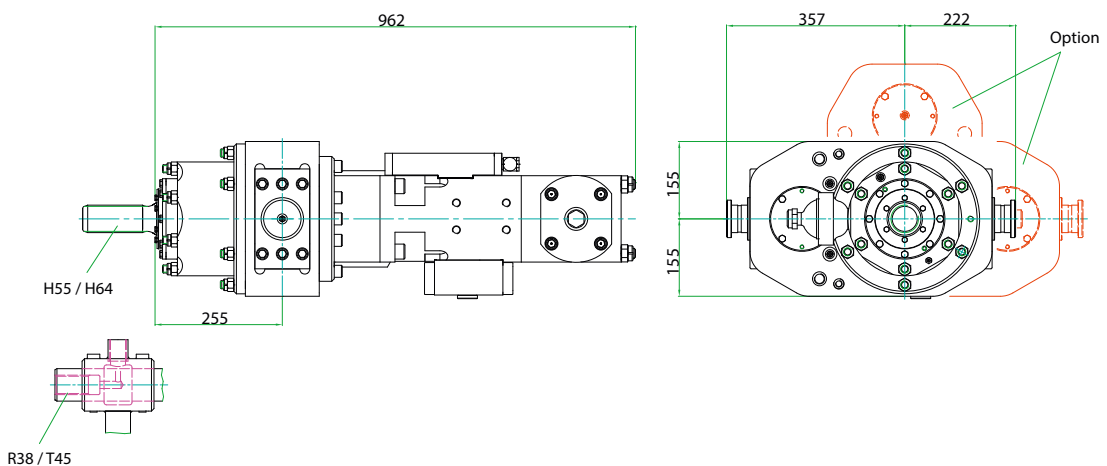
## Optionen options

hydraulische oder elektrische Schaltung /  
hydraulic or electric shifting

Montageplatten / mounting plates

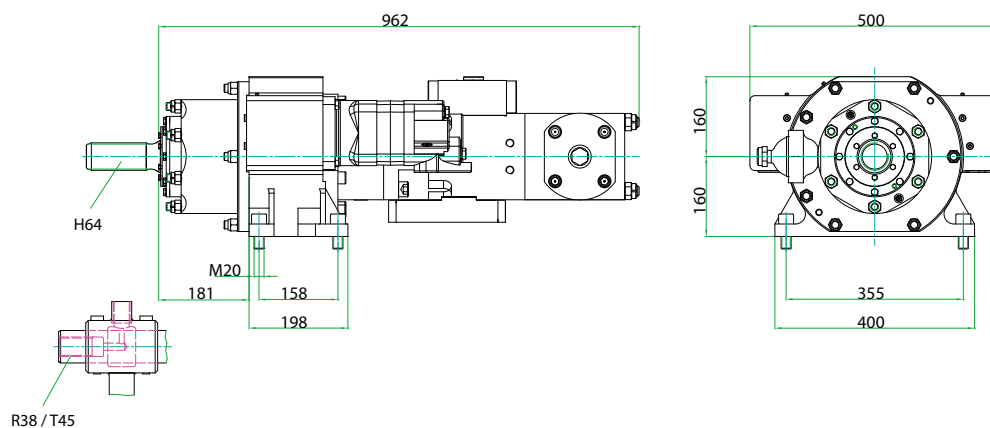
Spülköpfe / flushing heads

Zentrale Schmierstelle / central lubrication point



## HD 4008

GEWICHT / WEIGHT 410 KG



## HD 4010

GEWICHT / WEIGHT 400 KG



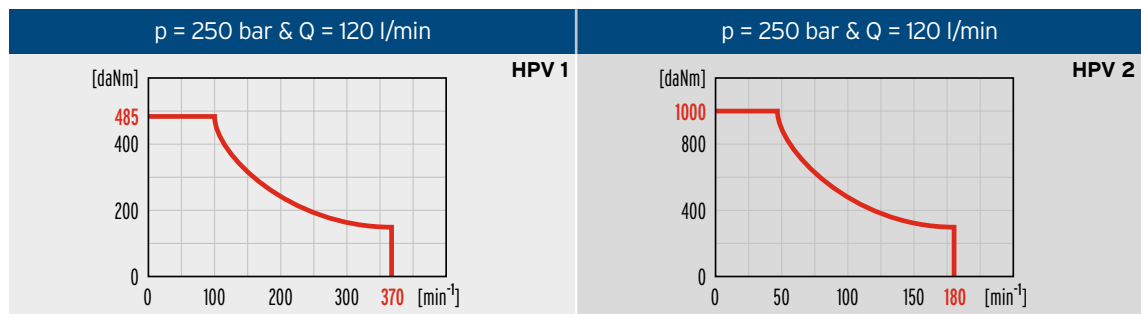
## Drehantrieb HD 4008

rotary mechanism

### Standard Motoren / standard motors

Technische Daten bei / technical data at		p = 200 bar & Q = 150 l/min						p = 200 bar & Q = 120 l/min		
Motor Typ / motor type		<b>V 72</b>		<b>V 73</b>		<b>V 74</b>		<b>D</b>		
Gang / gear		1	2	1	2	1	2	1	2	3
Drehmoment / torque	<b>daNm</b>	655	436	750	500	900	600	1010	360	106
Drehzahl / rotation	<b>min<sup>-1</sup></b>	73	109	64	96	53	80	38	107	360

### HPV Motoren / HPV motors



## Drehantrieb HD 4010

rotary mechanism

### Standard Motoren / standard motors

Technische Daten bei / technical data at p = 200 bar & Q = 150 l/min		<b>96</b>		<b>97</b>		<b>98</b>	
Motor Typ / motor type		1	2	1	2	1	2
Gang / gear		1	2	1	2	1	2
Drehmoment / torque	<b>daNm</b>	690	345	870	435	1100	550
Drehzahl / rotation	<b>min<sup>-1</sup></b>	69	138	55	110	43	86

### Zweistufen - Motoren / two speed motors

Technische Daten bei / technical data at p = 200 bar & Q = 150 l/min		<b>13</b>			<b>14</b>		
Motor Typ / motor type		1	2	3	1	2	3
Gang / gear		1	2	3	1	2	3
Drehmoment / torque	<b>daNm</b>	770	385	192	1070	535	267
Drehzahl / rotation	<b>min<sup>-1</sup></b>	62	124	248	45	90	180

## Schlagwerk percussion unit

Technische Daten / technical data		<b>HD 2008 HD 2010</b>	<b>HD 4008 HD 4010</b>
		Typ / type 20	Typ / type 40
Arbeitsdruck / operating pressure	<b>bar</b>	160 – 200	160 – 200
Ölmenge / oil capacity	<b>l/min</b>	40 – 55	70 – 85
Einzel Schlagenergie / single blow energy	<b>Nm</b>	... 320	... 500
Schlagfrequenz / no. of blows	<b>min<sup>-1</sup></b>	... 2500	... 2400



Technische Änderungen ohne Vorankündigung und Verpflichtung gegenüber früher gelieferten Geräten. Die abgebildeten Geräte können Sonderausstattungen haben. Technische Daten ohne Berücksichtigung des Wirkungsgrades. Irrtum und Druckfehler vorbehalten.

Technical Specifications are subject to modifications without prior notice and incurring responsibility for machines previously sold. The shown machines may have optional equipment. Technical data do not consider power losses. Error misprints reserved.



## **Eurodrill GmbH**

Industriestr. 5  
D-57489 Drolshagen  
tel.: +49 (0) 27 63 /212 28-0  
fax: +49 (0) 27 63 /212 28-22  
e-mail: [info@eurodrill.de](mailto:info@eurodrill.de)  
[www.eurodrill.de](http://www.eurodrill.de)

