

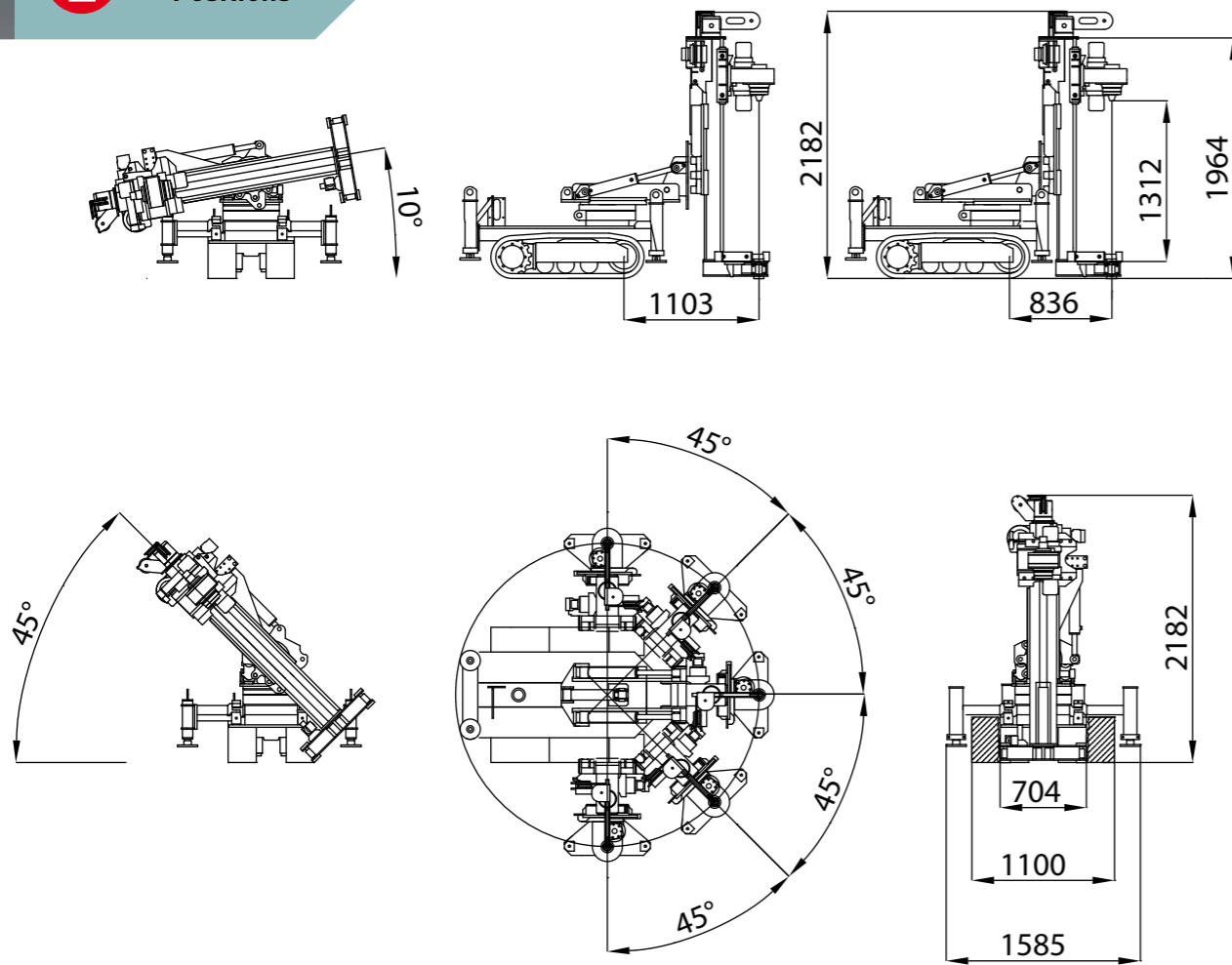
Le foto e/o i dati tecnici riportati nel presente catalogo sono meramente esemplificativi e non vincolanti per il costruttore il quale si riserva la facoltà di apportare, senza preavviso, modifiche ai macchinari nel continuo miglioramento del prodotto. / The pictures and/or technical data shown in this brochure have sample features and are not binding for the manufacturer who may modify the machines without prior notice, with the aim of continuously improving the product. / Les photographies et les caractéristiques techniques de ce catalogue sont fournies simplement à titre d'exemple, le fabricant se réserve la faculté d'apporter des modifications, sans aucun préavis, dans le souci d'une continuelle amélioration du produit.

INGEGNERIA CIVILE
CIVIL ENGINEERING

M18



i Posizioni
Positions



POWER OF YOUR DRILL

H y d r a u l i c C r a w l e r D r i l l



Mori s.r.l. Via Molino, 41 • Campofilone (AP) • ITALY
Tel. +39 0734 931099 • Fax +39 0734 931248

www.morisrl.it • morisrl@morisrl.it • sales@morisrl.it



La **M18** vanta una eccellente **versatilità** e, nella propria **compattezza**, è stata progettata per l'esecuzione di micro/minipali, tiranti, etc., in aree di lavoro particolarmente disagiate.

Le strutture in acciaio elettro-saldato ne garantiscono la **robustezza** e la buona distribuzione delle masse ne favorisce la stabilità. L'impianto idraulico ottimizzato, la **modularità** dei componenti, le movimentazioni possibili, il facile accesso ai comandi da parte dell'operatore, sono oggetto di cura appropriata nel rispetto delle normative vigenti in materia di **sicurezza** sul lavoro.

La **semplicità** di manutenzione, permetterà di mantenere per lungo tempo la **M18** in perfetta **efficienza**.

The **M18** is characterised by excellent **versatility** and **compactness**. It has been designed for the execution of micro/minipiles, tie rods, etc., in particularly uncomfortable and narrow working areas.

Electrowelded steel structures can provide for its **sturdiness** whereas the good distribution of masses can favour its **stability**. An optimised hydraulic system, the **modularity** of components, various handling modes, the operator's easy access to controls are properly maintained in compliance with the work-place safety rules in force.

Easy **maintenance** will enable the user to keep **M18** in **perfect efficiency** for a long time.

Immagine Pictures

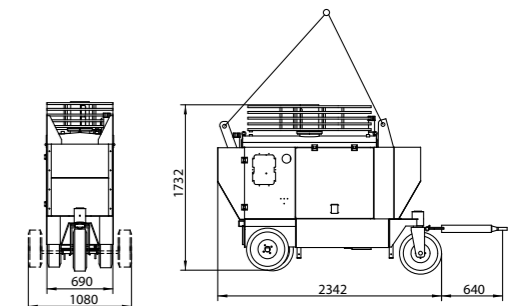
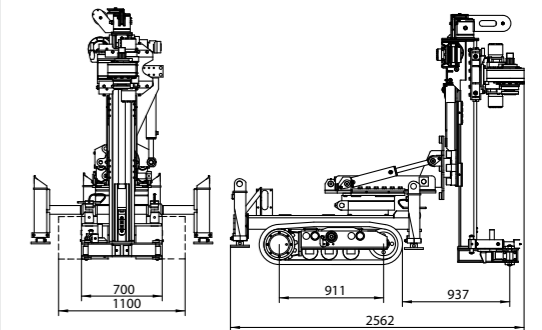
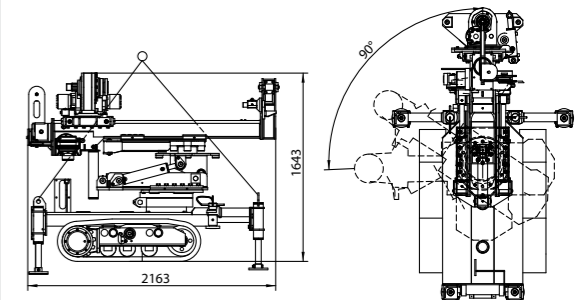
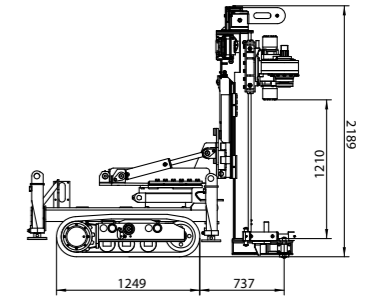


M18

Carro cingolato	Undercarriage			
Larghezza	Width	mm	700 - 1100	
Passo	Wheel base	mm	950	
Larghezza suole	Pad width	mm	230	
Pendenza max	Max climbing ability	°	20°	
Velocità max	Max speed	km/h	1,5	
Centralina idraulica separata su Skid	Power pack			
Motore diesel	Diesel engine	kW - CV	45 - 60@2300 rpm	
Pompa principale	Main pump	lt./min.	75	
Serbatoio olio	Oil tank	lt.	200	
Serbatoio gasolio	Fuel tank	lt.	90	
Mast	Mast			
Corsa utile	Feed stroke	mm	1300	
Lunghezza totale	Total length	mm	1964	
Forza di tiro	Pull up force	daN	1800	
Forza di spinta	Pull down force	daN	1800	
Teste di rotazione	Rotary head			
N° marce	N° of gears		2	
Coppia max	Max torque	daNm	330	
Giri max	Max speed	rpm	200	
Flangia uscita	Spindle thread	inch	2" 3/8 API REG.	
Passaggio girevole	Swivel passage	inch	1"	
Parcheggio idraulico	Side traveling lift	mm	270	
Morse	Clamps		A	B
Diametro di presa min. - max	Min. - max handing	mm	40 - 160	50 - 220
Diametro di passaggio max	Passage diameter	mm	170	230
Forza di chiusura	Clamping force	kN	150	
Coppia di serraggio	Breaking torque	daNm	1000	
Argano	Winch			
Tiro 1° strato	Max line pull	daN	800	
Capacità fune	Drum capacity	mt.	8	
Velocità fune	Rope speed	mt./min.	30	
Diametro fune	Rope diameter	mm	8	
Falchetto con carrucole	Jib with pulleys			
Altezza	Total length	mm	250	
Prolunga	Jib extension	mm	90	
Peso	Weight			
Perforatrice	Drill rig	kg	1700 (*)	
Centralina idraulica separata	Power pack	kg	1200 (*)	
Opzioni e accessori	Options and accessories			
Mast speciali	Special mast			
Pompa schiumogeni	Foam pump			
Lubrificatore di linea	Line lubricator	8 lt. 30 bar	Attacchi 2'	
Radicomando	Remote radio control			

(*) i dati sui pesi possono essere soggetti a variazione in base all'allestimento della macchina - Data on weights may be subject to change based configuration of the machine

Dimensioni Dimensions



POWER OF YOUR DRILL

H y d r a u l i c C r a w l e r D r i l l